

Преобразователь давления в компактном исполнении Модель М-10, стандартное исполнение Модель М-11, исполнение с открытой мембраной

WIKA типовой лист PE 81.25



Другие сертификаты
приведены на стр. 5

MicroTronic®

Применение

- Машиностроение
- Гидравлические и пневматические системы
- Общепромышленное применение

Особенности

- Диапазон измерения от 0 ... 6 до 0 ... 1000 бар
- Токовый выход и выход по напряжению
- Пылевлагозащита IP65 или IP67
- Детали, имеющие контакт с измеряемой средой, и корпус из нержавеющей стали
- Герметичный



Рис. слева: Модель М-10 с угловым разъемом

Рис. в центре: Модель М-11 с круглым разъемом
М12 x 1

Рис. справа: Модель М-10 с кабельным выводом

Описание

Узкая конструкция

Преобразователь давления серии М-10 или М-11 является самым узким и самым компактным промышленным преобразователем давления на современном рынке. Поэтому данный прибор идеально подходит для применения в условиях ограниченного монтажного пространства.

Прочная конструкция

Несмотря на узкий корпус и малый размер модели М-10 и М-11 рассчитаны на работу с высоким давлением до 1000 бар.

Тонкопленочный тензорезистивный элемент с оптимизированной конструкцией технологического присоединения обеспечивает хорошие характеристики измерения даже при динамических нагрузках и резмерных скачках давления.

Высокая точность

Преобразователи давления модели М-10 и М-11 позволяют получить точность измерения 0,5 %. Помимо очень хорошей долговременной стабильности обеспечивается надежность сбора измеренных значений.

Монтируемая заподлицо мембрана

Преобразователь давления модели М-11 имеет монтируемое заподлицо технологическое присоединение, что отличает его от других миниатюрных преобразователей давления. Такое технологическое присоединение особенно хорошо подходит для измерения высоковязких, загрязненных или кристаллизующихся сред.

Диапазоны измерения

Избыточное давление						
бар	Диапазон измерения	0 ... 6 ¹⁾	0 ... 10 ¹⁾	0 ... 16 ¹⁾	0 ... 25	0 ... 40
	Перегрузочная способность	20	20	32	50	80
	Диапазон измерения	0 ... 60	0 ... 100			
	Перегрузочная способность	120	200			
	Диапазон измерения	0 ... 160	0 ... 250	0 ... 400	0 ... 600	0 ... 1000 ¹⁾
	Перегрузочная способность	320	500	800	1200	1500
psi	Диапазон измерения	0 ... 500	0 ... 1000	0 ... 3000	0 ... 5000	0 ... 10000 ¹⁾
	Перегрузочная способность	1000	2000	6000	10000	20000
	Диапазон измерения	0 ... 15000 ¹⁾				
	Перегрузочная способность	20000				

1) Только для модели M-10

Другие диапазоны измерения по запросу

Герметичность по вакууму

Да

Выходной сигнал

Тип сигнала	Сигнал
Токовый (2-проводная схема)	4 ... 20 мА
Напряжения (3-проводная схема)	1 ... 5 В пост. тока
	0,1 ... 10 В пост. тока

Другие выходные сигналы по запросу

Нагрузка в Омах

4 ... 20 мА: \leq (напряжение питания - 10 В) / 0,02 А

1 ... 5 В пост. тока: > 10k

0,1 ... 10 В пост. тока: > 20k

тока:

Напряжение питания

Напряжение питания

Напряжение питания зависит от выбранного выходного сигнала

4 ... 20 мА: 10 ... 35 В пост. тока

1 ... 5 В пост. тока: 8 ... 35 В пост. тока

0,1 ... 10 В пост. тока: 14 ... 35 В пост. тока

Модели M-10 и M-11 могут использоваться при напряжении 36 В пост. тока. Сертификат CSA действует до 35 В пост. тока.

Суммарный потребляемый ток

Токовый выход (2-проводная схема): Токовый сигнал, макс. 25 мА

Выход напряжения (3-проводная схема): 8 мА

Нормальные условия (по МЭК 61298-1)

Температура

15 ... 25 °C (59 ... 77 °F)

Атмосферное давление

860 ... 1060 мбар (12,5 ... 15,4 psi)

Влажность

45 ... 75 % относительной влажности

Напряжение питания

24 В пост. тока

Номинальное положение

Калибровка в вертикальном монтажном положении с технологическим присоединением, направленным вниз.

Характеристики погрешности

Погрешность при комнатной температуре

≤ ±0,5 % от шкалы

Включая нелинейность, гистерезис, дрейф нуля и ВПИ (соответствует ошибке измерения по МЭК 61298-2).

Нелинейность (по МЭК 61298-2)

≤ ±0,2 % от шкалы BFSL

Невоспроизводимость

≤ 0,1 % от шкалы

Погрешность измерения температуры

при -20 ... +80 °C (-4 ... +176 °F)

- Усредненный температурный коэффициент нулевой точки
≤ ±0,2 % от шкалы/10 K

Следующее значение применимо к модели M-11 с диапазоном измерения 0 ... 25 бар:

≤ ±0,3 % от шкалы/10 K

- Усредненный температурный коэффициент от шкалы
≤ ±0,2 % от шкалы/10 K

Долговременная стабильность

≤ ±0,2 % от шкалы/год

Время отклика

Время установления сигнала

≤ 4 мс

Время выхода на режим

≤ 15 мс

Условия эксплуатации

Пылевлагозащита (по МЭК 60529)

Для получения более подробной информации о пылевлагозащите обратитесь к разделу “Электрические соединения”.

Указанная степень пылевлагозащиты применима только, когда подключение выполнено с использованием ответной части разъемов, имеющих соответствующую степень пылевлагозащиты.

Виброустойчивость (по МЭК 60068-2-6)

20 g (в условиях резонанса)

Ударопрочность (по МЭК 60068-2-27)

800 g (механический удар)

Срок службы

10 миллионов циклов нагрузки

Диапазон допустимых температур

Измеряемая среда: -40 ... +100 °C (-40 ... +212 °F)

Окружающая среда: -40 ... +100 °C (-40 ... +212 °F) ¹⁾

Хранение: -40 ... +100 °C (-40 ... +212 °F) ¹⁾

¹⁾ Приборы с кабельным выводом подходят для использования только в условиях, когда температура окружающей среды и хранения находится в диапазоне -40 ... +80 °C (-40 ... +176 °F).

Технологические присоединения

■ Модель M-10

Стандарт	Размер резьбы
EN 837	G ¼ B
DIN EN ISO 1179-2 (ранее DIN 3852-E)	G ¼ A ¹⁾
ANSI/ASME B1.20.1	¼ NPT

¹⁾ Максимальная перегрузочная способность 600 бар (8000 psi)

■ Модель M-11

Стандарт	Размер резьбы
-	G ¼ B с открытой мембраной ¹⁾

¹⁾ Использование технологического присоединения с открытой мембраной возможно только для диапазона измерений от 0 ... 25 до 0 ... 600 бар (от 0 ... 500 до 0 ... 5000 psi).

Уплотнения

G ¼ A: Фторкаучук FPM/FKM

G ¼ B: без уплотнения

¼ NPT: без уплотнения

G ¼ B с

открытой NBR ¹⁾

мембраной:

¹⁾ Минимальная допустимая температура измеряемой и окружающей среды -30 °C (-22 °F)

Электрическое подключение

Назначение	Пылевлагозащита	Сечение проводников	Диаметр кабеля	Материал кабеля
Круглый разъем M12 x 1 (4-контактный)	Диапазон измерения < 100 бар (3000 psi): IP65 ¹⁾ Диапазон измерения ≥ 100 бар (3000 psi): IP67	-	-	-
Угловой разъем DIN EN 175301-803 C	IP65 ²⁾	-	1,5 ... 6,0 мм	-
Кабельный вывод, 1,5 м (4,92 фута) ^{3) 4)}	Диапазон измерения < 100 бар (3000 psi): IP65 ¹⁾ Диапазон измерения ≥ 100 бар (3000 psi): IP67	3 x 0,14 мм ² ⁵⁾	4,5 ... 5,0 мм	PUR

1) IP67 по запросу

2) Для проводников сечением до 0,75 мм²

3) Допустимая температура окружающей среды -40 ... +80 °C (-40 ... +176 °F)

4) Другие длины кабеля по запросу

5) Для проводников сечением до 0,3 мм², приблизительно AWG 22 с кабельными наконечниками

Указанная степень пылевлагозащиты обеспечивается только при подключенной ответной части разъема, имеющей соответствующую степень пылевлагозащиты.

Защита от короткого замыкания

S+ вместо 0V

Защита от обратной полярности

U_B вместо 0V

Напряжение пробоя изоляции

500 В пост. тока

Схемы соединений

Круглый разъем M12 x 1 (4-контактный)			
		2-проводная схема	3-проводная схема
	U _B	1	1
	0V	3	3
	S+	-	4

Угловой разъем DIN 175301-803 C			
		2-проводная схема	3-проводная схема
	U _B	1	1
	0V	2	2
	S+	-	3

Кабельный вывод, 2 м			
		2-проводная схема	3-проводная схема
	U _B	коричневый	коричневый
	0V	зеленый	зеленый
	S+	-	белый

Материалы

Части, контактирующие с измеряемой средой

316Ti, высококачественная дисперсионно-упрочняемая сталь

Для получения более подробной информации об уплотнительных материалах обратитесь к разделу “Технологические присоединения”

Части, не контактирующие с измеряемой средой

Корпус: 316Ti

Электрическое подключение:

- Круглый разъем M12 x 1: Никелированная латунь
- Угловой разъем DIN EN 175301-803 C: 303, PA, PBT
- Кабельный вывод: PA

Заполняющая жидкость (только для модели M-11)

Синтетическое масло

Нормативные документы

Логотип	Описание	Страна
	Декларация соответствия EU <ul style="list-style-type: none">■ Директива по электромагнитной совместимости EN 61326 излучение (группа 1, класс B) и помехоустойчивость (промышленное применение)■ Директива по оборудованию, работающему под давлением■ Директива RoHS	Европейский союз
	CSA Безопасность (например, электробезопасность, перегрузочная способность и т.д.)	США и Канада
	EAC Директива по электромагнитной совместимости	Евразийское экономическое сообщество
	ГОСТ Свидетельство о первичной поверке средства измерения	Россия
	КазИнМетр Свидетельство о первичной поверке средства измерения	Казахстан
	БелГИМ Свидетельство о первичной поверке средства измерения	Республика Беларусь
	Uzstandard Свидетельство о первичной поверке средства измерения	Узбекистан
-	CRN Безопасность (например, электробезопасность, перегрузочная способность и т.д.)	Канада

Информация производителя и сертификаты

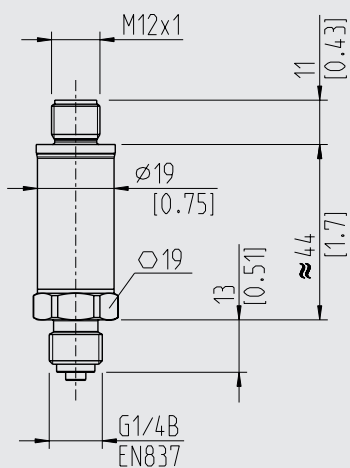
Логотип	Описание
-	MTTF: > 100 лет
-	Директива RoHS, Китай

Нормативные документы, сертификаты и информация производителя приведены на веб-сайте

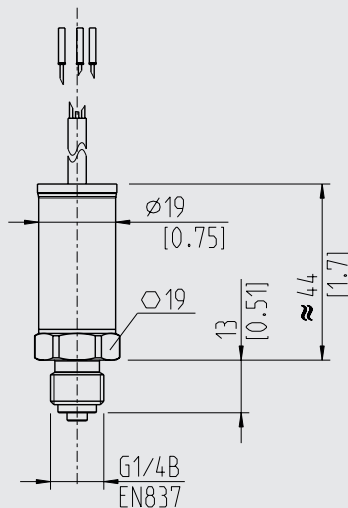
Размеры в мм [дюймах]

Датчик давления

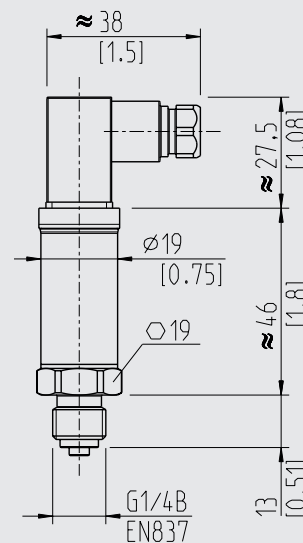
с круглым разъемом M12 x 1



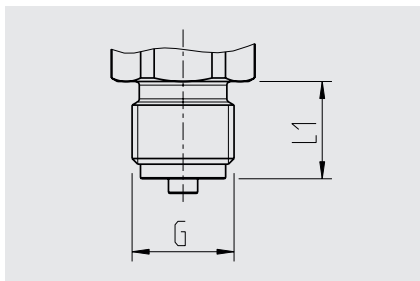
с кабельным выводом, длина кабеля 2 м



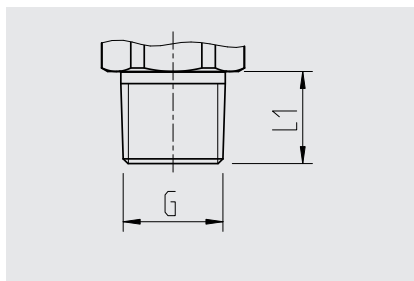
с угловым разъемом DIN EN 175301-803 C



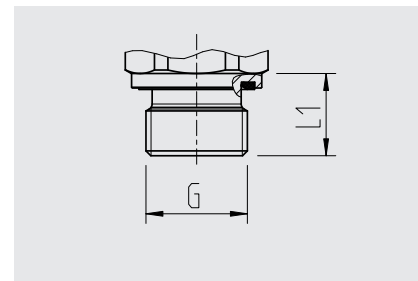
Технологические присоединения для модели M-10



G	L1
G 1/4 B EN 837	13 [0,51]

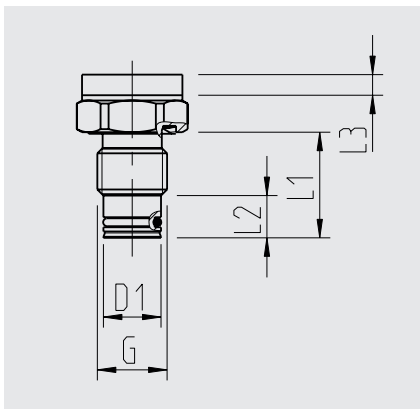


G	L1
1/4 NPT	13 [0,51]



G	L1
G 1/4 A DIN EN ISO 1179-2 (ранее DIN 3852-E)	14 [0,55]

Технологическое присоединение для модели M-11



G	L1	L2	L3	D1
G 1/4 B	20 [0,79]	8 [0,31]	3,9 [0,15]	10,9 [0,43]

Информация о резьбовых отверстиях и приварных муфтах приведена в Технической информации IN 00.14 at www.wika.com.

Аксессуары и запасные части



Ответная часть разъема

Назначение	Код заказа		
	без кабеля	с кабелем 2 м	с кабелем 5 м
Угловой разъем DIN 175301-803 C	1439081	11225823 ²⁾	11250194 ²⁾
Круглый разъем M12 x 1, 4-контактный			
■ прямой	2421262 ¹⁾	11250780 ³⁾	11250259 ³⁾
■ угловой	2421270 ¹⁾	11250798 ³⁾	11250232 ³⁾

1) Макс. температура измеряемой среды -40 ... +85 °C (-40 ... +185 °F)

2) Макс. температура измеряемой среды -40 ... +90 °C (-40 ... +194 °F)

3) Макс. температура измеряемой среды -25 ... +80 °C (-13 ... +176 °F)

Уплотнение ответной части разъема

Назначение	Код заказа
Угловой разъем DIN 175301-803 C	11437881

Уплотнение технологического присоединения

Назначение	Код заказа
G ¼ В с открытой мембраной, уплотнительное кольцо	0477940
G ¼ В с открытой мембраной, профилированное уплотнение	1537857 ¹⁾
G ¼ А DIN EN ISO 1179-2 (ранее DIN 3852-E)	14045531

1) -30 ... +100 °C (-22 ... +212 °F)

На аксессуары не требуются нормативные документы.

Информация для заказа

Диапазон измерения / Выходной сигнал / Технологическое присоединение / Электрическое подключение

© 04/2000 WIKA Alexander Wiegand SE & Co. KG, все права защищены.

Технические характеристики, указанные в данном документе, были актуальны на момент его публикации.

Компания оставляет за собой право вносить изменения в технические характеристики и материалы своей продукции.